



ОБЩЕСТВО С ОГРАНИЧЕННОЙ ОТВЕТСТВЕННОСТЬЮ

**«ПРЕСТОРУСЬ»**



***ЗАКЛЮЧЕНИЕ  
ПО РАСЧЕТУ КОНСТРУКЦИИ  
ПЕШЕХОДНОЙ ЗОНЫ И ЗОНЫ  
ПАРКОВКИ***

**ШИФР: ЭК-ПР-3103-00000001-3**

Москва  
2021г.



ОБЩЕСТВО С ОГРАНИЧЕННОЙ ОТВЕТСТВЕННОСТЬЮ

**«ПРЕСТОРУСЬ»**

***ЗАКЛЮЧЕНИЕ  
ПО РАСЧЕТУ КОНСТРУКЦИИ  
ПЕШЕХОДНОЙ ЗОНЫ И ЗОНЫ  
ПАРКОВКИ***

**ШИФР: ЭК-ПР-3103-00000001-3**

Начальник технического отдела

Ведущий инженер



А.В. Короткевич

А.С. Гончаров

Москва  
2021г.

## Оглавление

1. Введение.....	2
2. Цели заключения:.....	2
3. Нормативная документация.....	2
4. Описание конструкций тротуара и парковки.....	2
5. Выполняемые расчеты.....	4
6. Расчет конструкции .....	5
7. Заключение .....	8

## **1. Введение**

Настоящее Заключение составлено специалистами ООО «ПРЕСТОРУСЬ» по заказу ООО «4ГРАНИ» в соответствии с Договором №3103-00000001 от 31.03.2021г. по расчету конструкции дорожной одежды.

## **2. Цели заключения:**

- ❖ Проверка работоспособности типовых конструкций ООО «4ГРАНИ» на соответствие требованиям нормативных документов и условий строительства.

## **3. Нормативная документация**

Необходимые при подготовке заключения инженерные расчеты выполнены в соответствии с требованиями действующих в Российской Федерации нормативных документов, в частности:

- ПНСТ 265-2018 Дороги автомобильные общего пользования. Проектирование нежестких дорожных одежд
- ОДМ 218.5.003-2010. Рекомендации по применению геосинтетических материалов при строительстве и ремонте автомобильных дорог. – М.: Информавтодор, 2010. – 141 с.

## **4. Описание конструкций тротуара и парковки**

Типовая конструкция для пешеходной зоны и зоны парковки с представлена на рисунке 1.



Рисунок 1 – Типовая конструкция пешеходной зоны

Между основанием проезда и нижележащим грунтом устраивается разделительная прослойка из нетканого геотекстиля, плотностью не менее 150 г/м<sup>2</sup>

Основание проезда выполняется из сухого бетона, марки В7,5. Толщина слоя сухого бетона – 10 см. Для устранения неровностей, поверх основания устраивается выравнивающий слой, толщиной от 3 до 5 см из речного песка.

В качестве покрытия применена бетонная брусчатка «4ГРАНИ», толщиной 5-6 см.

## **5. Выполняемые расчеты**

Для установления толщины слоев конструкции проезжей части проведены расчеты по критериям упругого прогиба, статической нагрузки на грунт земляного полотна, а также выполнена проверка на сопротивление морозному пучению.

## 6. Расчет конструкции

### Расчёт конструкции дорожной одежды

#### Исходные данные

Название объекта: Автомобильная дорога

Район проектирования: Самарская область

Выполняемые расчёты: На упругий просиб, кляиб, стат. нагрузку, морозостойчивость, дренаж

Дорожно-климатическая зона: III - подзона 1

Схема уклывания: Схема 1

Расчётная влажность грунта

Среднее многолетнее значение относительной влажности грунта  $W_{\text{тоб}} = 0,65$

Коэффициент нормированного отклонения  $f = 1,06$  [1, табл. А.4]

Тип местности по рельефу: Равнинный

Поправка на особенности рельефа территории  $\Delta_1 W = 0$

Поправка на конструктивные особенности проезжей части и обочин  $\Delta_2 W = 0,03$  [1, табл. А.3]

Поправка на влияние суммарной толщины стабильных слоёв дорожной одежды  $\Delta_3 = 0$  [1, номогр. А.2]

Расчётная влажность грунта [1, формула А.1]

$$W_p = (W_{\text{тоб}} + \Delta_1 W - \Delta_2 W) \times (1 + 0,1 \times f) - \Delta_3 = \\ (0,65 + 0 - 0,03) \times (1 + 0,1 \times 1,06) - 0 = 0,69$$

Коэффициент уплотнения грунта: 1,00

Глубина промерзания дорожной конструкции, м: 1,38

Средняя многолетняя глубина промерзания, м: 1,00

Высота насыпи: 0,00 м

Продольный уклон выше перелома профиля  $i_1$ , ‰: 40,00

Продольный уклон ниже перелома профиля  $i_2$ , ‰: 20,00

Завышение работы водоотвода  $T_{\text{зав}}$ , сут: 1

Коэффициент снижения притока воды  $K_p$ : 1,00

#### Проектные данные

Техническая категория дороги: IV категория

Тип дорожной одежды: Облегчённый

Требуемые коэффициенты прочности при заданной надёжности  $K_n = 0,85$  [1, табл. 11]:

Требуемый  $K_{\text{пр}}$  (упругий просиб): 1,06

Требуемый  $K_{\text{пр}}$  (сдвиг, кляиб): 0,94

Коэффициент нормированного отклонения  $f = 1,06$

Расчётный срок службы  $T_{\text{сл}}$ , лет: 10

Ширина проезжей части, м: 7,5

Число полос движения (в обе стороны): 2

Номер расчётной полосы от обочины: 1

#### Расчётная нагрузка

Расчёт по осевой нагрузке [1, табл. 3]:

Давление в шине  $p$ , МПа: 0,6

Диаметр отпечатка шины  $D_{\text{отп}}$ , см: 18,57

Статическая нагрузка на ось  $Q_{\text{ст}}$ , кН: 25,00

Статическая нагрузка от колеса на поверхность  $Q_n$ , кН: 12,50

#### Суммарное число приложений нагрузки

Требуемый модуль упругости  $E_{\text{тр}} = 120$  МПа

$$\sum N_p = 10^{\frac{E_{\text{тр}} \cdot (98,65 \times \sqrt{p/0,6}) + c}{E_{\text{тр}}}} = 10^{\frac{120 \cdot (98,65 \times \sqrt{0,6/0,6}) + 3,50}{120}} \approx 58401,19 \text{ ед.}$$



Вариант № 1

**1) Конструктивный слой № 1: 5,0 см**

Брусчатка "4ГРАНИ"

**2) Конструктивный слой № 2: 5,0 см**

Песок средней крупности, с содержанием пылевато-глинистой фракции 5%

**3) Конструктивный слой № 3: 10,0 см**

Сухой бетон В7,5

Нетканый геотекстиль 150г/м<sup>2</sup>

**Грунт земляного полотна**

Песок мелкий с содержанием пылевато-глинистой фракции 8%

**Расчёт на упругий прогиб**

Расчёт по допускаемому упругому прогибу ведём послойно, начиная с грунта.

[1, номогр. 4]

$$\frac{E_n}{E_n} = \frac{E_r}{E_2} = \frac{100}{800} = 0,125; \quad \frac{h_n}{D} = \frac{h_2}{D} = \frac{10}{18,57} = 0,539; \quad \frac{E_{\text{посн}}}{E_n} = \frac{E_{\text{посн}}^1}{E_2} \approx 0,2672$$

$$E_{\text{посн}}^1 = 0,2672 \times 800 = 213,76 \text{ МПа}$$

[1, номогр. 4]

$$\frac{E_n}{E_n} = \frac{E_2}{E_1} = \frac{213,76}{2180} = 0,098; \quad \frac{h_n}{D} = \frac{h_1}{D} = \frac{5}{18,57} = 0,269; \quad \frac{E_{\text{посн}}}{E_n} = \frac{E_{\text{посн}}^0}{E_1} \approx 0,1539$$

$$E_{\text{посн}}^0 = 0,1539 \times 2180 = 335,5 \text{ МПа}$$

$$K_{\text{расч}} = \frac{E_{\text{посн}}}{E_{\text{т.р.}}} = \frac{335,5}{120} = 2,8; \quad \frac{K_{\text{расч}} - K_{\text{т.р.}}}{K_{\text{т.р.}}} \times 100\% = \frac{2,8 - 1,06}{1,06} \times 100\% = 164,15\%$$

**Расчёт на статическую нагрузку**

**Грунт земляного полотна**

Материал: Песок мелкий с содержанием пылевато-глинистой фракции 8%

$E = 100,0 \text{ МПа}$ ,  $\phi = 25,46^\circ$ ,  $\phi_{\text{стат.}} = 31,00^\circ$ ,  $c = 0,00346 \text{ МПа}$

Средневзвешенный модуль упругости верхних слоёв [1, формула 16]:

$$E_n = \frac{\sum_{i=1}^2 E_i \times h_i}{\sum_{i=1}^2 h_i} = \frac{2180 \times 5 + 800 \times 10}{5 + 10} = 1260 \text{ МПа}$$

Удельное активное напряжение сдвига от единичной нагрузки [1, номогр. 5, 6]:

$$\frac{E_n}{E_{\text{общ}}} = \frac{1260}{100} = 12,6; \quad \frac{h_n}{D} = \frac{15}{16,3} = 0,92; \quad \tau_n \approx 0,02647 \text{ МПа}$$

Активное напряжение сдвига [1, формула 14]

$$T = \tau_n \times p = 0,02647 \times 0,6 = 0,01588 \text{ МПа}$$

Коэффициент  $k_d = 2$  [2, формула 9.6]

Глубина расположения поверхности проверяемого слоя от верха конструкции

$$z_{\text{он}} = 5 + 10 = 15 \text{ см}$$

Средневзвешенный удельный вес слоёв, расположенных выше проверяемого



$$\gamma_{\text{ср}} = \frac{2300 \times 5 + 2000 \times 10}{5 + 10} = 2100 \frac{\text{кг}}{\text{м}^3} = 0,0021 \frac{\text{кг}}{\text{см}^3}$$

Пределное активное напряжение сдвига [1, формула 3.14]

$$T_{\text{пр}} = k_d \times (c_u + 0,1 \times \gamma_{\text{ср}} \times z_{\text{ак}} \times \text{tg}\phi_{\text{ср.ак.}}) = 2 \times (0,006 + 0,1 \times 0,0021 \times 15 \times \text{tg}31^\circ) \approx 0,01579 \text{ МПа}$$

$$K_{\text{расч}} = \frac{T_{\text{пр}}}{T} = \frac{0,01579}{0,01588} = 0,99; \quad \frac{K_{\text{расч}} - K_{\text{гр}}}{K_{\text{гр}}} \times 100\% = \frac{0,99 - 0,94}{0,94} \times 100\% = 5,3\%$$

### Расчёт на изгиб

Расчёт не может быть произведён, так как в конструкции верхний слой не является монолитным.

### Результаты расчёта на морозоустойчивость

Материал грунта: Песок мелкий с содержанием пылеватого-глинистой фракции 8%

Группа грунта по степени пучинистости 2

Высота насыпи 0 м, уровень грунтовых вод 2 м, толщина конструкции 0,15 м

Глубина грунтовых вод (от лица дорожной одежды)  $H_p = 0 \text{ м} + 2 \text{ м} - 0,15 \text{ м} = 1,85 \text{ м}$

Величина морозного пучения при усреднённых условиях и глубине промерзания 1,38 м [1, помогр. 11]

$l_{\text{пуч,ср.2}} = 6,04 \text{ см}$

Коэффициент, учитывающий влияние расчётной глубины залегания уровня грунтовых или длительно стоящих поверхностных вод [1, помогр. 12]

$K_{\text{гит}} = 0,5378$

Коэффициент, зависящий от степени уплотнения грунта рабочего слоя [1, табл. 19]

$K_{\text{пл}} = 1$

Коэффициент, учитывающий влияние гранулометрического состава грунта

$K_{\text{гр}} = 1$

Коэффициент, учитывающий влияние нагрузки от собственного веса вышележащей конструкции на грунт в промерзающем слое [1, помогр. 13]

$K_{\text{нагр}} = 1,07$

Коэффициент, зависящий от расчётной влажности грунта [1, табл. 20]

$K_{\text{вд}} = 1,09$

Величина возможного морозного пучения [1, формула 26]

$$l_{\text{пуч}} = l_{\text{пуч,ср.2}} \times K_{\text{гит}} \times K_{\text{пл}} \times K_{\text{гр}} \times K_{\text{нагр}} \times K_{\text{вд}} = 6,04 \times 0,5378 \times 1 \times 1 \times 1,07 \times 1,09 = 3,77 \text{ см}$$

$$l_{\text{доп.}} = 6 \text{ см [1, табл. 15]}$$

Ожидаемая пучинистость грунта 3,77 см < 80% от допустимой 6,00 см

Морозоустойчивость конструкции обеспечена.

## 7. Заключение

В соответствии с выполненными расчетами, принимается конструкция пешеходной зоны и зоны парковок, включающая:

- Разделительную прослойку из нетканого геотекстиля, плотностью 150 г/м<sup>2</sup>;
- Сухой бетон марки В7,5. Толщина слоя – 10 см;
- Монтажный слой из речного песка. Толщина слоя – 5 см;
- Брусчатка бетонная «4ГРАНИ». Толщина слоя – 5 - 6 см.

При соблюдении технологии строительства, данная конструкция обеспечит надежную эксплуатацию пешеходной зоны и зоны парковок в течении всего срока службы.

Исходные данные

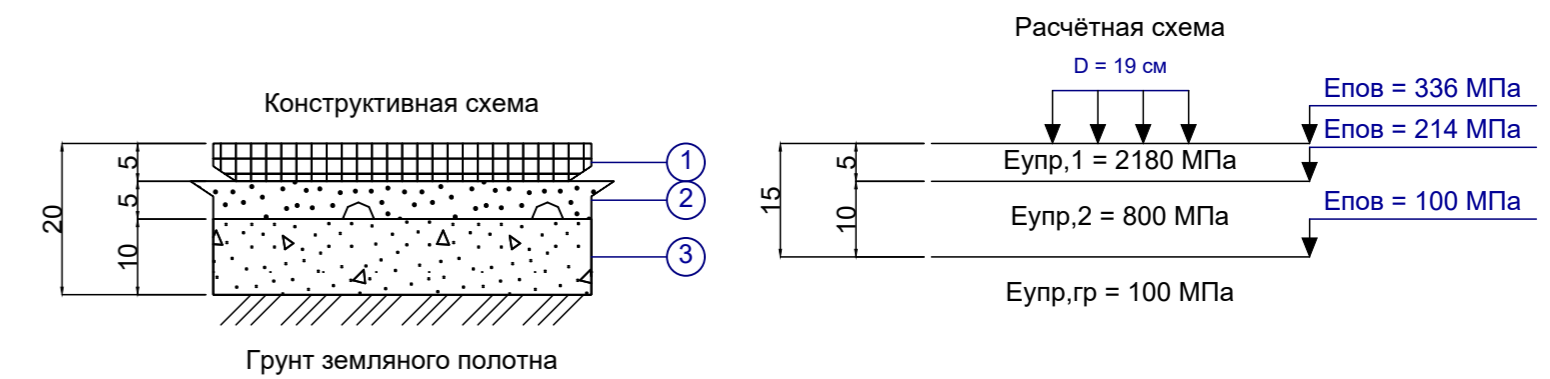
Название объекта	Расчет конструкции пешеходной зоны и зоны парковки		
Район проектирования	Самарская область		
Выполняемые расчёты	На упругий прогиб, изгиб, стат. нагрузку, морозоустойчивость, дренаж		
Техническая категория дороги	IV категория	Коэффициент уплотнения грунта	1,00
Тип дорожной одежды	Облегченный	Требуемый поверхностный модуль упругости, МПа	120
Расчётная влажность грунта $W_p$	0,69	Суммарное число приложений нагрузки	58401
Нагрузка, кН / Давление, МПа / D штампа, см	25 / 0,60 / 19	Расчётное количество дней в году Трдг	135
Заданная надёжность $K_n$	0,85	Расчётный срок службы между капитальными ремонтами Тсл, лет	10
Дорожно-климатическая зона	III - подзона 1	Глубина промерзания дорожной конструкции, м	1,38
Схема увлажнения	Схема 1	Уклоны в местах перелома профиля, ‰	40 / 20

Показатель изменения интенсивности: 1,04

Суммарное число приложений нагрузки: 58401

Требуемый модуль упругости: 120

№ варианта	Наименование слоёв и материалов конструкции дорожной одежды	Схема конструкции дорожной одежды. Толщина, см	Общий модуль упругости на поверхности слоёв, МПа	Расчётные характеристики			Морозоустойчивость
				Упругий прогиб, МПа	Изгиб, МПа	Статическая нагрузка, МПа	
Вариант № 1	1. Конструктивный слой № 1 — Брусчатка "4ГРАНИ"		Епов = 336	Еупр = 2180 Ктр = 1,060 Красч = 2,800 Запас = 164%	Еизг = 2180	Естат = 2180	
	2. Конструктивный слой № 2 — Песок средней крупности, с содержанием пылевато-глинистой фракции 5%						
	3. Конструктивный слой № 3 — Сухой бетон В7,5						
	— Нетканый геотекстиль 150г/м2						
	Грунт земляного полотна — Песок мелкий с содержанием пылевато-глинистой фракции 8%		Епов = 100	Еупр = 100		Естат = 100 Ктр = 0,940 Красч = 0,990 Запас = 5%	Лдоп = 6 см Ллуч = 4 см Запас = 1 см



- Конструктивный слой № 1 — Брусчатка "4ГРАНИ"
- Конструктивный слой № 2 — Песок средней крупности, с содержанием пылевато-глинистой фракции 5%
- Конструктивный слой № 3 — Сухой бетон В7,5  
— Нетканый геотекстиль 150г/м2

Изм.	Кол.уч.	Лист	№ док	Подп.	Дата	Расчет конструкции пешеходной зоны и зоны парковки	Стадия	Лист	Листов			
										П	1	1
Разраб.	Гончаров				04.21							
Вед.инж.	Гончаров				04.21							
Проверил	Короткевич				04.21							
Нач.отд.	Короткевич				04.21							
Н.контр.	Иванов				04.21	Расчет конструкции дорожной одежды	ООО "ПРЕСТОПУСЬ"					